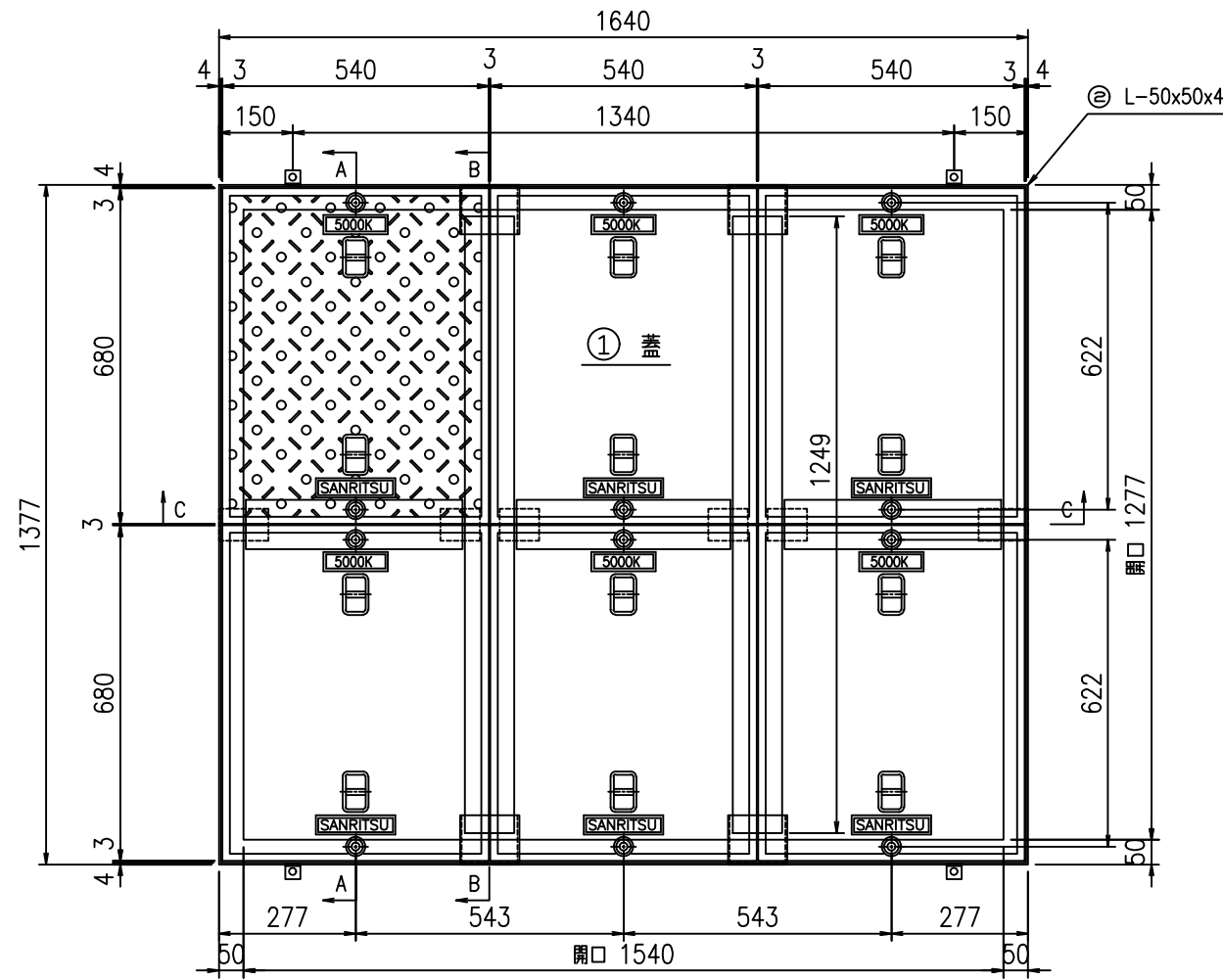
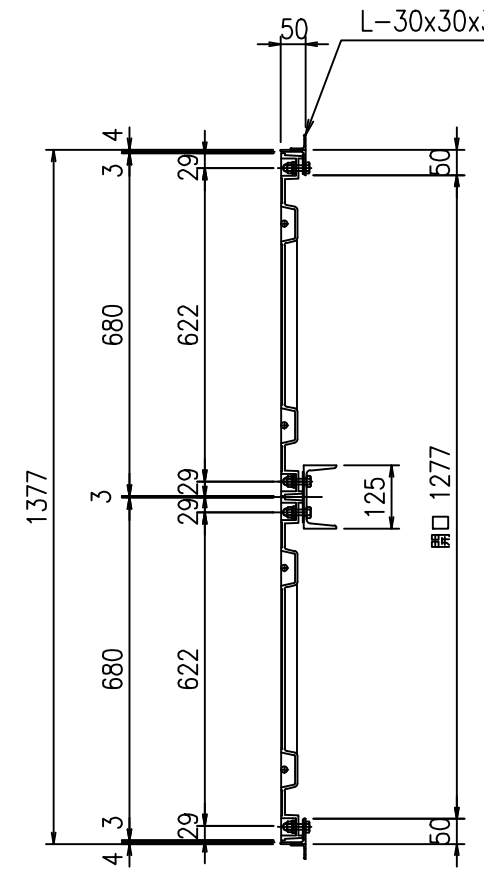


SR-改 1277×1540

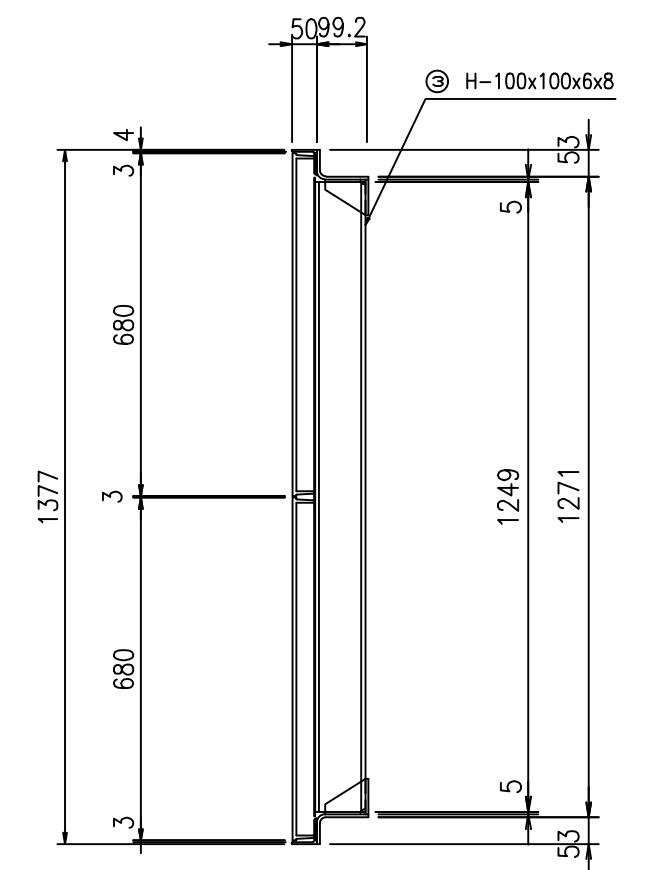
平面図 S=1:10



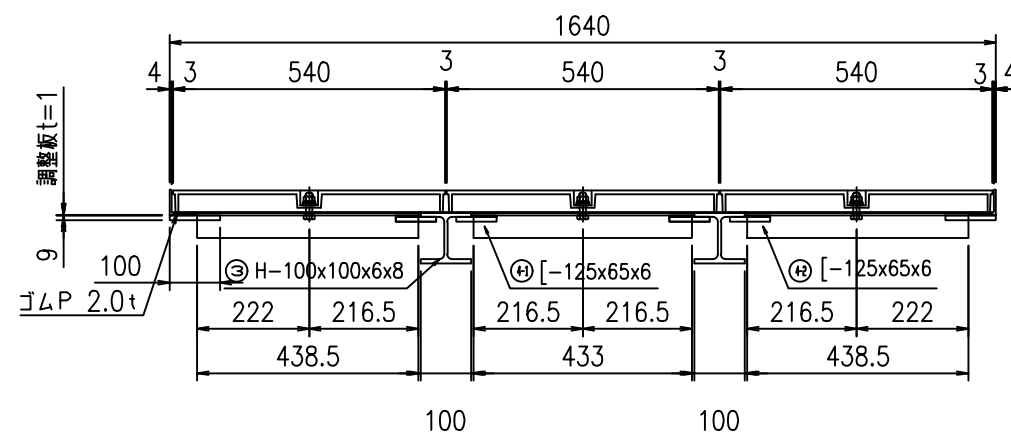
A-A断面図



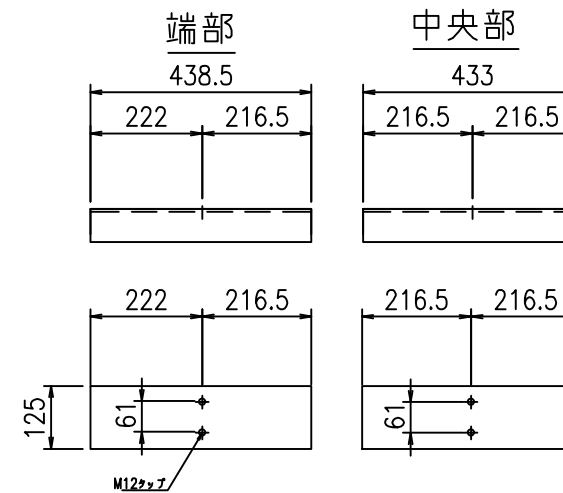
B-B断面図



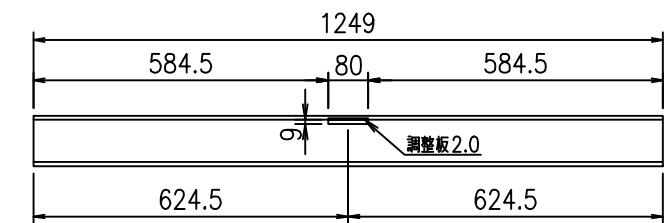
C-C断面図



小梁詳細
[-125x65x6]



主梁詳細



符号	名称	規格・寸法	材質	仕様	数量	単位	単位重量	重量 kg	備考
①	蓋	680×540	FCD450	樹脂塗装	6	枚	29.0	174.0	
②	枠	L-50×50×4×6034	SS400	めっき	1	組	21.1	21.1	
③	大梁	H-100×100×6×8×1351	SS400	めっき	2	本	22.8	45.6	
	大梁受	[-76×132×100 6.0t]	SS400	めっき	4	本	1.7	6.8	
④	小梁	[-125×65×6×438.5]	SS400	めっき	2	本	5.9	11.8	
		[-125×65×6×433]	SS400	めっき	1	本	5.8	5.8	
⑤	ヒットボルト	M12×40(B・SW・GW・N)	SUS304		12	組	0.1	1.2	
⑥	ゴムP	t=2.0	CR相当品						
合計								266.3	